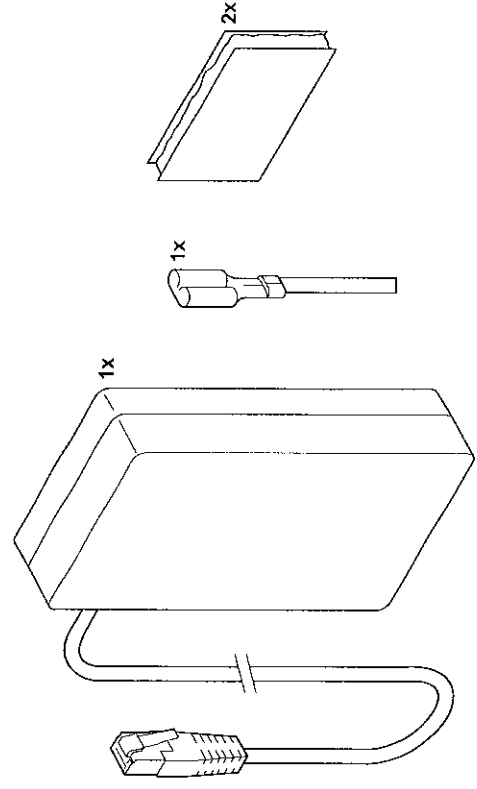


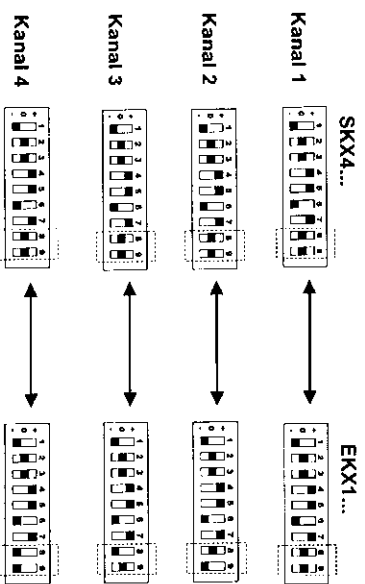
## Montageanleitung Installation instructions

Funkempfänger 434 Mhz  
Radio receiver 434 Mhz

TS 970 / TS 981

Art. Nr. 40014953 / 40014856



**Anwendung: 4-Kanal Handsender auf 4 Stück 1-Kanal Empfänger**

Codierung 1-7 frei wählbar, 1-7 müssen im Sender und im Empfänger gleich sein  
8 und 9 im Handsender auf Position „0“ stellen;  
8 und 9 im Empfänger wie abgebildet einstellen

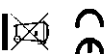
**3. Drahtantenne**

Im Normalfall wird die mitgelieferte Drahtantenne völlig ausreichend sein. Beim Verlegen der Drahtantenne sollte zu benachbarten Metallteilen ein möglichst großer Abstand eingehalten werden. Die Montage der Drahtantenne erfolgt durch Einstecken in die Antennen-Buchse am Empfänger.

**4. Konformitätserklärung**

Hiermit erklären wir, dass dieses Gerät den grundlegenden Anforderungen und relevanten Vorschriften der Richtlinie 1999/5/EG entspricht und ohne Anmeldung in allen EU-Staaten und der Schweiz eingesetzt werden darf.

Die Konformitätserklärung zu diesem Gerät finden Sie unter: <http://www.tedsen.com>

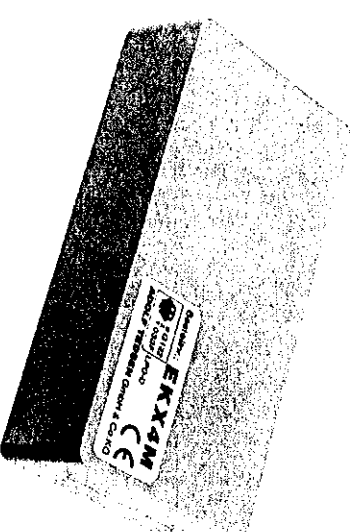


Adolf Tedsen GmbH & Co. KG  
Otto-Hahn-Straße 13-15  
D-22946 Trittau

Telefon: (0 41 54) 30 31  
Telefax: (0 41 54) 32 60  
e-mail: [info@tedsen.com](mailto:info@tedsen.com)  
URL: <http://www.tedsen.com>

**Bedienungsanleitung****Mini-Empfänger****1- und 4-Kanal****EKK1M(T) – EKK4M**

01 / 2014



Der Empfänger EKK1MT hat ein Spezialkabel für GFA-Motorsteuerungen.